



Регистрационный номер И-032 от 29.12.2009 в реестре
членов саморегулируемой организации СРО-И-011-23122009

Заказчик – ООО «ЛУКОЙЛ-Коми»

**«ОБУСТРОЙСТВО КУСТА СКВАЖИН № 145, СКВАЖИНЫ № 1
СЕВЕРО-КОМАНДИРШОРСКОГО НЕФТЯНОГО МЕСТОРОЖДЕНИЯ»**

ДОКУМЕНТАЦИЯ ПО ПЛАНИРОВКЕ ТЕРРИТОРИИ

**КНИГА 1 ВНЕСЕНИЕ ИЗМЕНЕНИЙ
В ПРОЕКТ ПЛАНИРОВКИ ТЕРРИТОРИИ**

24946590-2021-ППТ



Акционерное общество
«Научно-исследовательский проектно-изыскательский
институт «Комимелиоводхозпроект»
(АО «НИПИИ «Комимелиоводхозпроект»)



Регистрационный номер И-032 от 29.12.2009 в реестре
членов саморегулируемой организации СРО-И-011-23122009

Заказчик – ООО «ЛУКОЙЛ-Коми»

**«ОБУСТРОЙСТВО КУСТА СКВАЖИН № 145, СКВАЖИНЫ № 1
СЕВЕРО-КОМАНДИРШОРСКОГО НЕФТЯНОГО МЕСТОРОЖДЕНИЯ»**

ДОКУМЕНТАЦИЯ ПО ПЛАНИРОВКЕ ТЕРРИТОРИИ

**КНИГА 1 ВНЕСЕНИЕ ИЗМЕНЕНИЙ
В ПРОЕКТ ПЛАНИРОВКИ ТЕРРИТОРИИ**

24946590-2021-ППТ

Генеральный директор



А.Г. Ерцев

Начальник отдела землеустройства

И.Л. Михайлова

Сыктывкар, 2023

Состав проекта

Номер книги	Обозначение	Наименование	Примечание
1	24946590-2021-ППТ	Внесение изменений в Проект планировки территории Раздел 1 «Проект планировки территории. Графическая часть» Раздел 2 «Положение о размещении линейных объектов» Раздел 3 «Материалы по обоснованию проекта планировки территории. Графическая часть»	
2	24946590-2021- ПМТ	Внесение изменений в Проект межевания территории Раздел 1 «Проект межевания территории. Графическая часть» Раздел 3 «Материалы по обоснованию проекта межевания территории. Графическая часть»	



Согласовано

Взам. инв. №

Подпись и дата

Инв. № подл.

24946590-2021-ППТ

Изм.	Кол.уч.	Лист	№ док.	Подпись	Дата	Стадия	Лист	Листов
						Состав проекта		
Разраб.		Михайлова			02.22			1
Н.контр.		Михайлова			02.22	АО «НИПИИ «Комимелиоводхозпроект» г. Сыктывкар		



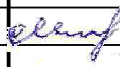
Содержание

	Введение	4
	Пояснительная записка	5
1	Раздел 1 «Проект планировки территории. Графическая часть»	6
1.1	Чертеж границ зон планируемого размещения линейных объектов	7
2	Раздел 2 «Положение о размещении линейных объектов»	9
2.1	Наименование, основные характеристики (категория, протяженность, проектная мощность, пропускная способность, грузонапряженность, интенсивность движения) и назначение планируемых для размещения линейных объектов, а также линейных объектов, подлежащих реконструкции в связи с изменением их местоположения	9
3	Раздел 3 «Материалы по обоснованию проекта планировки территории. Графическая часть»	10
	Список использованных источников	17
	Приложение Копия дополнения к техническому заданию №3 на производство инженерных изысканий	18

Согласовано	

Взам. инв. №	

Подпись и дата	

							24946590-2021-ППТ		
	<i>Изм.</i>	<i>Кол.уч.</i>	<i>Лист</i>	<i>№ док.</i>	<i>Подпись</i>	<i>Дата</i>			
Инв. № подл.	Нач.отдела.	Михайлова			02.22	Внесение изменений в проект планировки территории	<i>Стадия</i>	<i>Лист</i>	<i>Листов</i>
	Кад.инженер	Петрова			02.22			1	19
	Н.контр.	Михайлова			02.22		АО «НИПИИ «Комимелиоводхозпроект» г. Сыктывкар		

Введение

Внесение изменений в документацию по планировке территории по объекту: «Обустройство куста скважин № 145, скважины № 1 Северо-Командишорского нефтяного месторождения» подготовлена АО «НИПИИ «Комимелиоводхозпроект» в соответствии с договором от 30.06.2020 № 20П0231, заключенным с филиалом ООО «ЛУКОЙЛ-Инжиниринг» «ПермНИПИнефть» в г. Перми.

Име. № подл.	Подпись и дата					Взам. име. №
Изм.	Кол.уч.	Лист	№ док.	Подпись	Дата	
24946590-2021-ПШТ						Лист
						2

Пояснительная записка

В соответствии с Дополнением к техническому заданию №3 на производство инженерных изысканий в документацию по планировке территории внесены изменения в части изменения наименования с «Обустройство куста № 145, скважины № 1 Северо-Командишорского месторождения» на «Обустройство куста скважин № 145, скважины № 1 Северо-Командишорского нефтяного месторождения».

Документация по планировке территории по объекту: «Обустройство куста № 145, скважины № 1 Северо-Командишорского месторождения» ранее подготовлена АО «НИПИИ «Комимелиоводхозпроект» в соответствии с договором от 30.06.2020 № 20П0231, заключенным с филиалом ООО «ЛУКОЙЛ-Инжиниринг» «ПермНИПИнефть» в г. Перми в 2022 году.

Документация по планировке территории подготовлена на основании Распоряжения департамента строительства, жилищно-коммунального хозяйства, энергетики и транспорта Ненецкого автономного округа от 24.02.2022 № 89-р «О подготовке документации по планировке территории» и проведенных инженерных изысканий и утверждена Распоряжением Департамента строительства, жилищно-коммунального хозяйства, энергетики и транспорта Ненецкого автономного округа от 08.06.2022 № 359-р.

Ине. № подл.	Подпись и дата	Взам. ине. №					24946590-2021-ППТ	Лист
			Изм.	Кол.уч.	Лист	№ док.		Подпись

Раздел 1 «Проект планировки. Графическая часть»

Име. № подл.	Подпись и дата	Взам. име. №					24946590-2021-ППТ		Лист
			Изм.	Кол.уч.	Лист	№ док.	Подпись	Дата	4

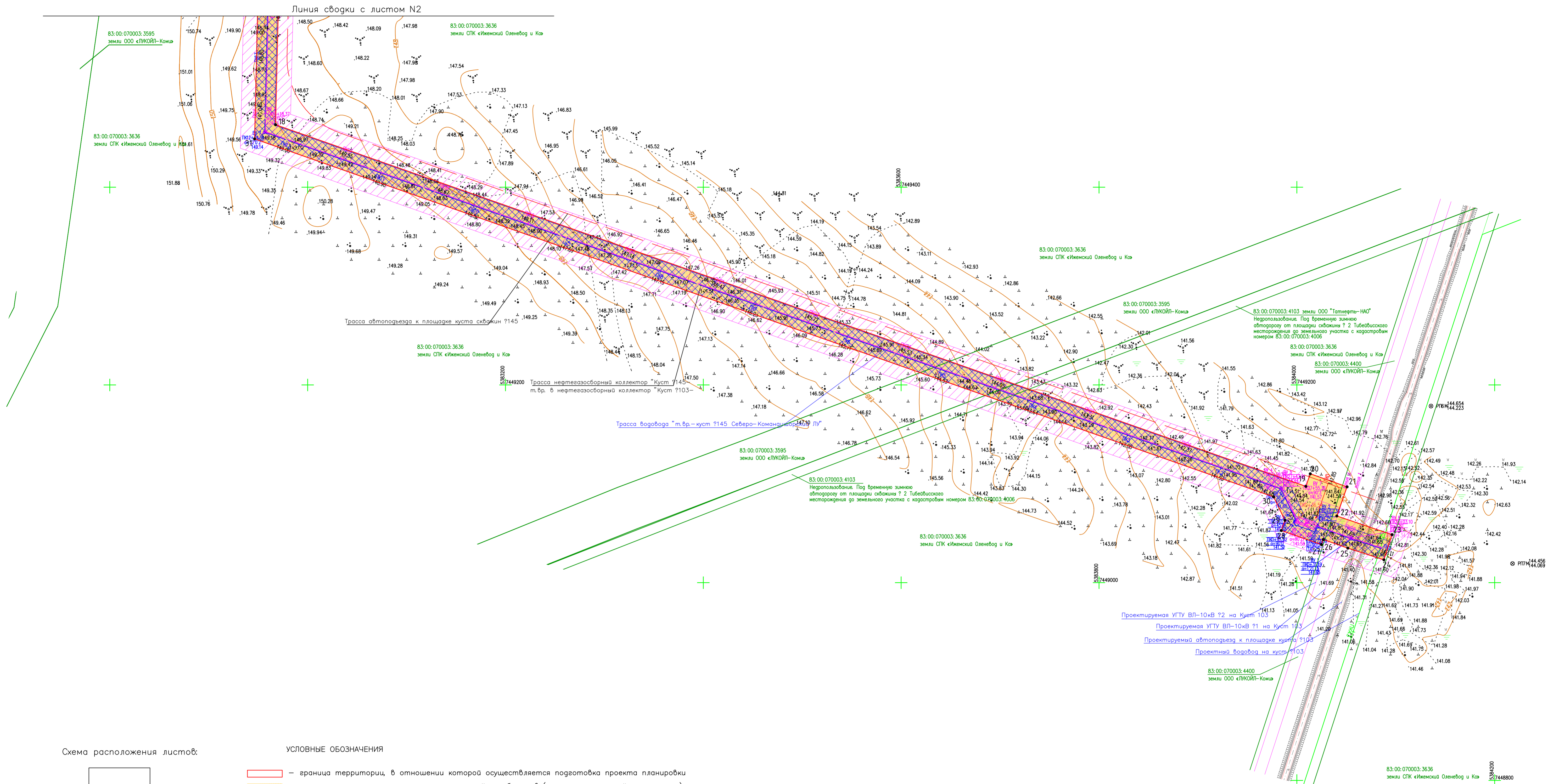
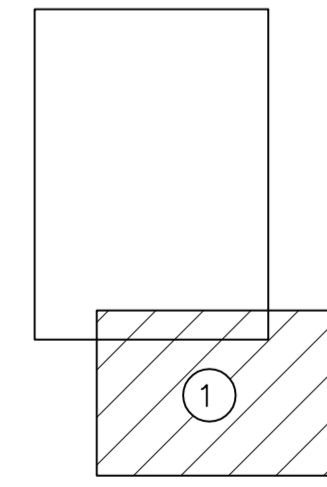


Схема расположения листов:



УСЛОВНЫЕ ОБОЗНАЧЕНИЯ

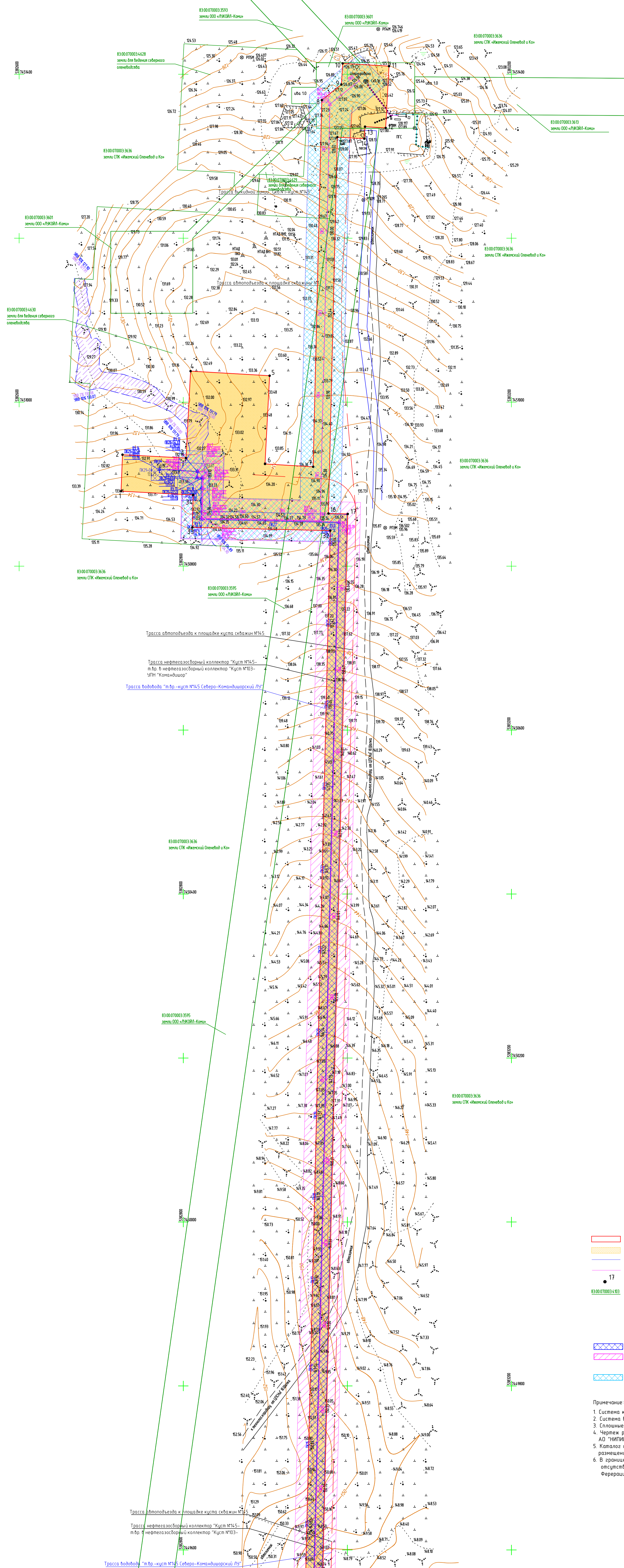
- граница территории, в отношении которой осуществляется подготовка проекта планировки
 - граница зоны планируемого размещения линейных объектов (зона проектируемой территории)
 - проектируемый водовод
 - проектируемый нефтегазосборный коллектор, выкидная линия
 - характерная точка границы зоны планируемого размещения объекта
 - 83:00:070003:4103 — граница и кадастровый номер земельного участка, сведения о котором содержатся в ЕГРН
- Границы зон с особыми условиями использования территорий, подлежащие установлению в связи с размещением линейного объекта:
- охранный зона проектируемого водовода "т.в.р. — куст № 145 Северо-Командиршорский ЛУ" (10 м от оси водовода)
 - охранный зона проектируемого нефтегазосборного коллектора "Куст № 145 — т.в.р. в нефтегазосборный коллектор "Куст № 103 — УПН "Командиршор"
 - (25 м от оси нефтегазосборного коллектора)
 - охранный зона проектируемой выкидной линии "Скв.№1 — куст № 145" (25 м от оси выкидной линии)

Примечание:

1. Система координат — МСК-83
2. Система высот Балтийская 1977г.
3. Сплошные горизонталы проведены через 0,5 метра
4. Чертеж разработан на топографической основе в масштабе 1:2000, выполненной АО "НИПИ "Коминелловохазпроект" в сентябре 2021 г.
5. Каталог координат характерных точек представлен на листе 2 Чертежа границ зон планируемого размещения линейных объектов.
6. В границе территории, в отношении которой осуществляется подготовка проекта планировки территории отсутствуют существующие (ранее установленные в соответствии с законодательством Российской Федерации), устанавливаемые и отменяемые красные линии

Согласовано
Инв. ? подг. Подпись и дат. Взам. инв.

						24946590-2021-ППТ-ГЧ			
						«Обустройство куста скважин № 145, скважины № 1 Северо-Командиршорского нефтяного месторождения»			
Изм.	Код. у.	Лист	№ док.	Подп.	Дата	Книга 1 Внесение изменений в проект планировки территории	Статус ППТ	Лист 1	Листов 2
Нач. отдела		Михайлова		Е.С.	07.23	Чертеж границ зон планируемого размещения линейных объектов Масштаб 1:2000			
Кад. инженер		Петрова		В.В.	07.23				
Н. контролер		Михайлова		Е.С.	07.23				



Каталог координат точек границы зон планировочного размещения объектов (Система координат МСК-83)

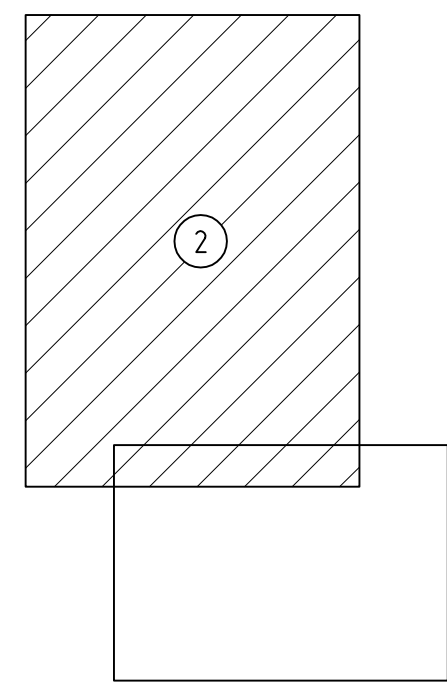
№ точки	X (север)	Y (восток)
1	950891.42	5382724.17
2	950935.96	5382725.94
3	950931.90	5382803.38
4	951037.87	5382808.95
5	951032.26	5382905.25
6	950924.66	5382899.67
7	950921.23	5382958.30
8	951368.36	5382968.87
9	951387.49	5382992.79
10	951413.17	5382994.29
11	951409.87	5383050.82
12	951334.46	5383046.73
13	951336.03	5383021.54
14	951321.43	5383020.69
15	951323.21	5382967.81
16	950864.23	5382977.00
17	950863.67	5383000.52
18	949463.23	5382967.52
19	949097.48	5384009.08
20	949110.19	5384013.55
21	949096.99	5384050.76
22	949067.53	5384040.42
23	949048.63	5384096.23
24	949023.15	5384087.98
25	949035.00	5384051.50
26	949043.71	5384026.70
27	949038.51	5384024.88
28	949052.77	5383984.28
29	949063.11	5383987.91
30	949086.81	5383976.53
31	949448.89	5382946.32
32	950843.32	5382979.18
33	950847.28	5382811.08
34	950886.81	5382812.01

УСЛОВНЫЕ ОБОЗНАЧЕНИЯ

- граница территории, в отношении которой осуществляется подготовка проекта планировки
 - граница зоны планировочного размещения линейных объектов (зона проектируемой территории)
 - проектируемый водовод
 - проектируемый нефтегазосборный коллектор, выкидная линия
 - - характерная точка границы зоны планировочного размещения объекта
 - граница и кадастровый номер земельного участка, сведения о котором содержатся в ЕГРН
- Границы зон с особыми условиями использования территорий, подлежащие установлению в связи с размещением линейного объекта:
- охранный зона проектируемого водовода "т.вр. - куст № 145 Северо-Командирский ЛУ" (10 м от оси водовода)
 - охранный зона проектируемого нефтегазосборного коллектора "Куст № 145 - т.вр. в нефтегазосборный коллектор "Куст № 103 - УПН "Командиршип" (25 м от оси нефтегазосборного коллектора)
 - охранный зона проектируемой выкидной линии "Скв.№1" - куст № 145" (25 м от оси выкидной линии)

Примечание:
 1. Система координат - МСК-83
 2. Система высот Балтийская 1972г.
 3. Сплошные горизонталы проведены через 0,5 метра
 4. Чертеж разработан на топографической основе в масштабе 1:2000, выполненной АО "НИПИИ "Коминтербазострой" в сентябре 2021 г.
 5. Каталог координат характерных точек представлен на листе 2. Чертеж границы зон планировочного размещения линейных объектов.
 6. В границе территории, в отношении которой осуществляется подготовка проекта планировки территории отсутствует существующее (ранее установленное в соответствии с законодательством Российской Федерации), установление и отнесение красных линий

Схема расположения листов:



Линия связи с листом №1

Раздел 2 «Положение о размещении линейных объектов»

2.1 Наименование, основные характеристики (категория, протяженность, проектная мощность, пропускная способность, грузонапряженность, интенсивность движения) и назначение планируемых для размещения линейных объектов, а также линейных объектов, подлежащих реконструкции в связи с изменением их местоположения

Наименование проектируемого объекта «Обустройство куста № 145, скважины № 1 Северо-Командишорского месторождения» изменить на наименование проектируемого объекта «Обустройство куста скважин № 145, скважины № 1 Северо-Командишорского нефтяного месторождения».

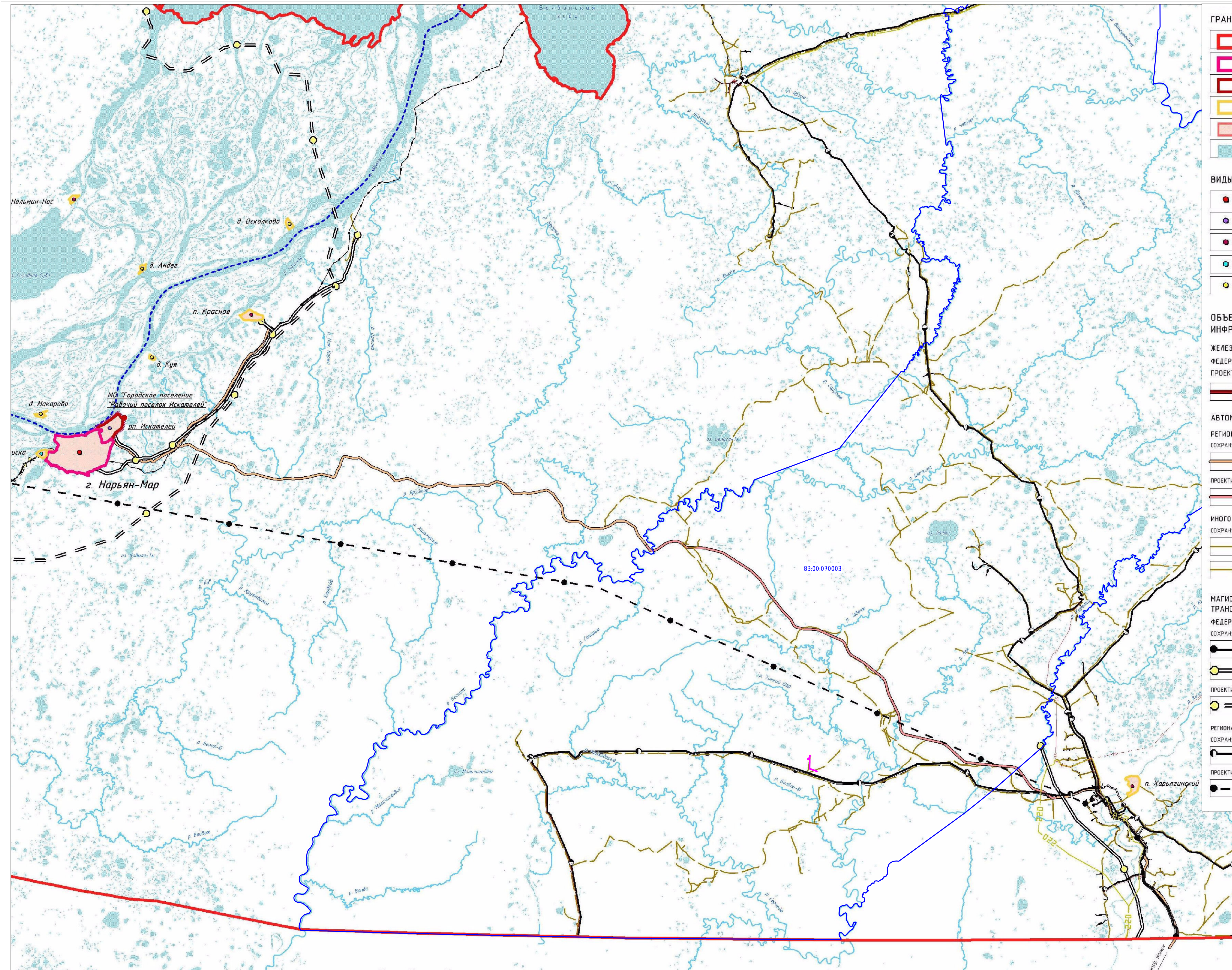
Име. № подл.	Подпись и дата	Взам. инв. №					24946590-2021-ППТ	Лист
			Изм.	Кол.уч.	Лист	№ док.		Подпись

Раздел 3 «Материалы по обоснованию проекта планировки территории. Графическая часть»

В «Материалы по обоснованию проекта планировки территории. Графическая часть» внесено изменение в части **наименования** с «Обустройство куста № 145, скважины № 1 Северо-Командишорского месторождения» на «**Обустройство куста скважин № 145, скважины № 1 Северо-Командишорского нефтяного месторождения**».

Име. № подл.	Подпись и дата	Взам. инв. №

Изм.	Кол.уч.	Лист	№ док.	Подпись	Дата	24946590-2021-ППТ	Лист
							8



ГРАНИЦЫ

- Граница Ненецкого автономного округа, муниципального района "Заполярный район"
- Граница городского округа
- Граница городского поселения
- Граница сельского поселения
- Граница населенного пункта
- Поверхностные водные объекты

ВИДЫ НАСЕЛЕННЫХ ПУНКТОВ

- Город
- Рабочий поселок
- Поселок
- Село
- Деревня

ОБЪЕКТЫ ТРАНСПОРТНОЙ ИНФРАСТРУКТУРЫ

ЖЕЛЕЗНОДОРОЖНОГО ТРАНСПОРТА
ФЕДЕРАЛЬНОГО ЗНАЧЕНИЯ
ПРОЕКТИРУЕМЫЙ

- Железная дорога магистральная электрифицированная

АВТОМОБИЛЬНОГО ТРАНСПОРТА
РЕГИОНАЛЬНОГО ЗНАЧЕНИЯ
СОХРАНЯЕМЫЙ

- Дорога обычного типа с капитальным типом дорожной одежды

ПРОЕКТИРУЕМЫЙ

- Дорога обычного типа с капитальным типом дорожной одежды

ИНОГО ЗНАЧЕНИЯ
СОХРАНЯЕМЫЙ

- Дорога с капитальным типом дорожной одежды
- Дорога с низким типом дорожной одежды

МАГИСТРАЛЬНОГО ТРУБОПРОВОДНОГО ТРАНСПОРТА
ФЕДЕРАЛЬНОГО ЗНАЧЕНИЯ
СОХРАНЯЕМЫЙ

- Магистральный нефтепровод
- Магистральный газопровод

ПРОЕКТИРУЕМЫЙ

- Магистральный газопровод

РЕГИОНАЛЬНОГО ЗНАЧЕНИЯ
СОХРАНЯЕМЫЙ

- Магистральный продуктопровод

ПРОЕКТИРУЕМЫЙ

- Магистральный нефтепровод

ОБЪЕКТЫ ИНЖЕНЕРНОЙ ИНФРАСТРУКТУРЫ
ФЕДЕРАЛЬНОГО ЗНАЧЕНИЯ
ЭЛЕКТРОСНАБЖЕНИЕ
СОХРАНЯЕМЫЙ

- Линии электропередачи 220 кВ

РЕГИОНАЛЬНОГО ЗНАЧЕНИЯ
ЭЛЕКТРОСНАБЖЕНИЕ
СОХРАНЯЕМЫЙ

- Линии электропередачи 220 кВ

НЕФТЕСНАБЖЕНИЕ
СОХРАНЯЕМЫЙ

- Нефтепровод подводящий (промысловый)

ГАЗОСНАБЖЕНИЕ
СОХРАНЯЕМЫЙ

- Газопровод ПИГ (полупитный нефтяной газ)

СВЯЗЬ
СОХРАНЯЕМЫЙ

- Линейно-кабельное сооружение электросвязи
- Линия электросвязи

ПРОЕКТИРУЕМЫЙ

- Линейно-кабельное сооружение электросвязи

МЕСТНОГО ЗНАЧЕНИЯ
ЭЛЕКТРОСНАБЖЕНИЕ
СОХРАНЯЕМЫЙ

- Линии электропередачи 35 кВ

ПРОЕКТИРУЕМЫЙ

- Линии электропередачи 35 кВ

ГАЗОСНАБЖЕНИЕ
СОХРАНЯЕМЫЙ

- Газопровод высокого давления

ПРОЕКТИРУЕМЫЙ

- Газопровод высокого давления

Условные обозначения

- граница зоны планируемого размещения линейных объектов
- граница кадастрового квартала
- 83:00:070003 - номер кадастрового квартала

						24946590-2021-ППТ-ГЧ		
						«ОБУСТРОЙСТВО КУСТА СКВАЖИН № 145. СКВАЖИНЫ № 1 СЕВЕРО-КОМАНДИРШОРСКОГО НЕФТЯНОГО МЕСТОРОЖДЕНИЯ»		
Изм.	Кол.уч.	Лист	№ док.	Подпись	Дата	Статус	Лист	Листов
Нач.отдела	Михайлова			<i>Михайлова</i>	07.2023	Книга 1 Внесение изменений в проект планировки территории	ППТ	1
Кад.инженер	Петрова			<i>Петрова</i>	07.2023			
Схема расположения элементов планировочной структуры						АО "НППИИ "Коммунальводоканал"		
Нормоконтр.	Михайлова			<i>Михайлова</i>	07.2023	Масштаб 1:300 000		

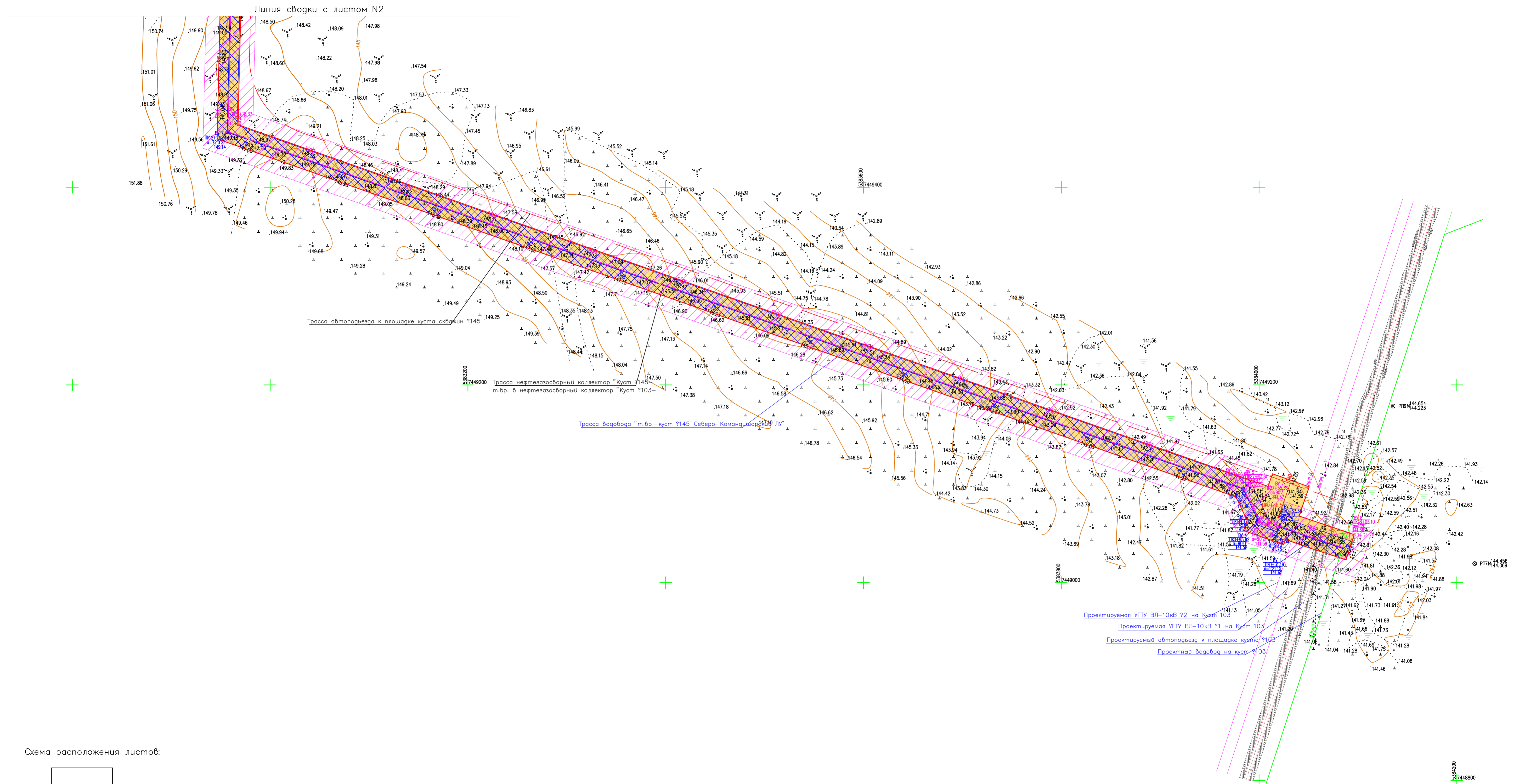
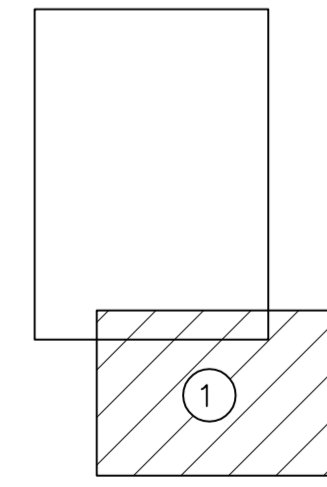


Схема расположения листов:



УСЛОВНЫЕ ОБОЗНАЧЕНИЯ

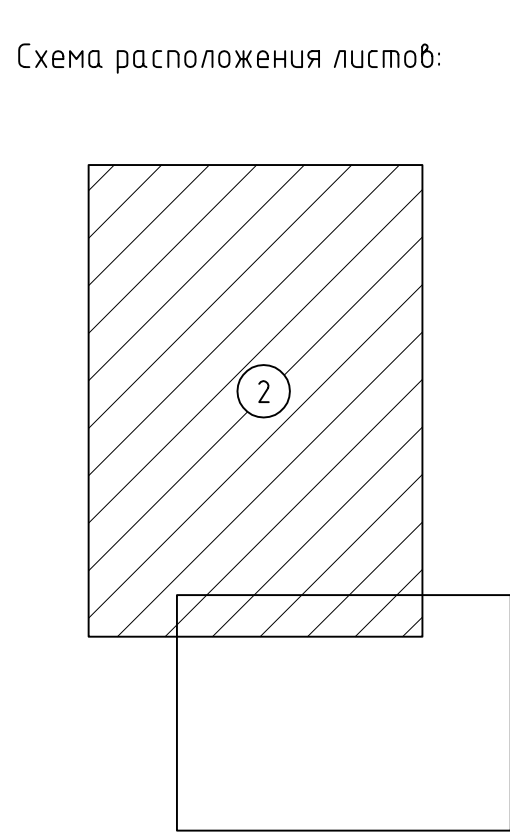
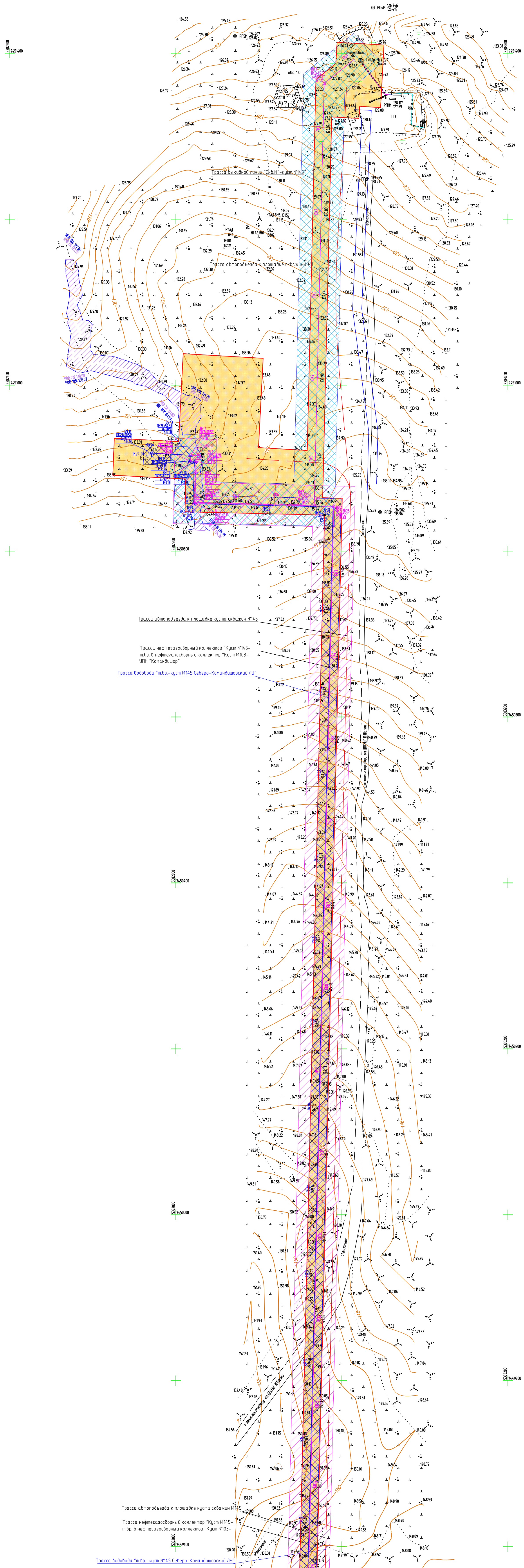
- граница территории, в отношении которой осуществляется подготовка проекта планировки
 - граница зоны планируемого размещения линейных объектов (зона проектируемой территории)
 - проектируемый водовод
 - проектируемый нефтегазосборный коллектор, выкидная линия
- Границы зон с особыми условиями использования территорий, подлежащие установлению в связи с размещением линейного объекта:
- охранный зона проектируемого водовода "т.в. - куст № 145 Северо-Командиршорский ЛУ" (10 м от оси водовода)
 - охранный зона проектируемого нефтегазосборного коллектора "Куст № 145 - т.в. в нефтегазосборный коллектор "Куст № 103 - УПН "Командиршор" (25 м от оси нефтегазосборного коллектора)
 - охранный зона проектируемой выкидной линии "Скв.№1 - куст № 145" (25 м от оси выкидной линии)

Примечание:

1. Система координат — МСК-83
2. Система высот Балтийская 1977г.
3. Сплошные горизонталы проведены через 0,5 метра
4. Схема разработана на топографической основе в масштабе 1:2000, выполненной АО "НИПИИ "Коммелиоводхозпроект" в сентябре 2021 г.
5. В границе территории, в отношении которой осуществляется подготовка проекта планировки территории отсутствуют существующие (ранее установленные в соответствии с законодательством Российской Федерации), устанавливаемые и отменяемые красные линии

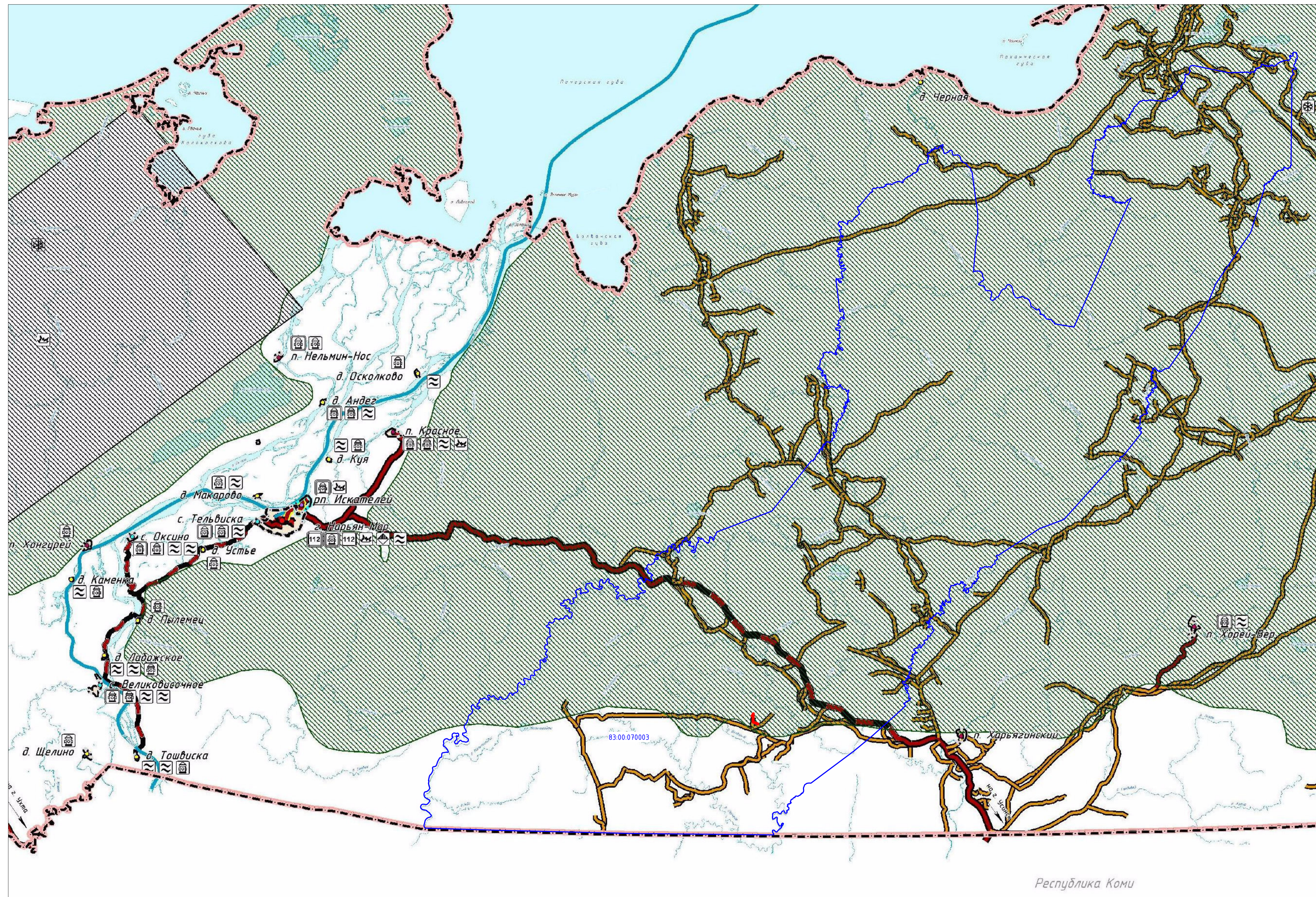
Согласовано
Инж. ? подг. Подпись и дата

						24946590-2021-ППТ-ГЧ				
						«Обустройство куста скважин № 145, скважины № 1 Северо-Командиршорского нефтяного месторождения»				
Изм.	Код. уч.	Лист	№ док.	Подп.	Дата	Книга 1 Внесение изменений в проект планировки территории	Статус	Лист	Листов	
							ППТ	1	2	
						Схема границ зон с особыми условиями использования территорий Масштаб 1:2000		АО «НИПИИ «Коммелиоводхозпроект» в Сыктывкар		



Примечание:
 1 Система координат - МСК-83
 2 Система высот Балтийская 1977г.
 3 Сплошные горизонталы проведены через 0,5 метра
 4. Схема разработана на топографической основе в масштабе 1:2000, выполненной АО "НИПИ "Коминдустрипроект" в сентябре 2021 г.
 5. В границе территории, в отношении которой осуществляется подготовка проекта планировки территории отсутствуют существующие (ранее установленные в соответствии с законодательством Российской Федерации), установленные и отмененные красные линии

- УСЛОВНЫЕ ОБОЗНАЧЕНИЯ**
- граница территории, в отношении которой осуществляется подготовка проекта планировки
 - граница зоны планируемого размещения линейных объектов (зона проектируемой территории)
 - проектируемый водовод
 - проектируемый нефтегазовый коллектор, выкидная линия
- Границ зон с особыми условиями использования территории, подлежащие установлению в связи с размещением линейного объекта
- охранная зона проектируемого водовода "т.б. - куст № 145 Северо-Командирский ЛУ" (10 м от оси водовода)
 - охранная зона проектируемого нефтегазового коллектора "Куст № 145 - т.б. в нефтегазовый коллектор "Куст № 103 - ЧПН "Командиршор" (25 м от оси нефтегазового коллектора)
 - охранная зона проектируемой выкидной линии "Скв.№1 - куст № 145" (25 м от оси выкидной линии)



УСЛОВНЫЕ ОБОЗНАЧЕНИЯ

ГРАНИЦЫ И ТЕРРИТОРИИ

- Граница субъекта Российской Федерации
- Граница муниципального района
- Граница городского округа
- Граница городского поселения
- Граница сельского поселения
- Граница населенного пункта
- Поверхностные водные объекты

ВИДЫ НАСЕЛЕННЫХ ПУНКТОВ

- Город
- Рабочий поселок
- Поселок
- Село
- Деревня

ТЕРРИТОРИИ ЧС ПРИРОДНОГО ХАРАКТЕРА

- Территории, подверженные риску возникновения чрезвычайных ситуаций природного характера (вечная мерзлота)
- Территории, подверженные опасным геологическим процессам (касты и оползни)
- Территории, подверженные опасным гидрологическим процессам (паводки и заторы)

ТЕРРИТОРИИ ЧС ТЕХНОГЕННОГО ХАРАКТЕРА

- Территории, подверженные риску возникновения чрезвычайных ситуаций техногенного характера
- Объект, подверженный риску радиоактивного заражения

ОБЪЕКТЫ ПРЕДУПРЕЖДЕНИЯ И ЛИКВИДАЦИИ ЧС

ФЕДЕРАЛЬНОГО ЗНАЧЕНИЯ

- Аварийно-спасательные службы и (или) аварийно-спасательные формирования
- Объекты обеспечения пожарной безопасности

РЕГИОНАЛЬНОГО ЗНАЧЕНИЯ

- Аварийно-спасательные службы и (или) аварийно-спасательные формирования
- Объекты обеспечения пожарной безопасности

МЕСТНОГО ЗНАЧЕНИЯ

- Объекты обеспечения пожарной безопасности

ОБЪЕКТЫ ТРАНСПОРТНОЙ ИНФРАСТРУКТУРЫ

ВОДНОГО ТРАНСПОРТА

ФЕДЕРАЛЬНОГО ЗНАЧЕНИЯ

- Основной водный путь

ЖЕЛЕЗНОДОРОЖНОГО ТРАНСПОРТА

ФЕДЕРАЛЬНОГО ЗНАЧЕНИЯ

- Планируемый к размещению
- Железнодорожный путь общего пользования

АВТОМОБИЛЬНОГО ТРАНСПОРТА

ФЕДЕРАЛЬНОГО ЗНАЧЕНИЯ

- Существующий
- Автомобильная дорога

РЕГИОНАЛЬНОГО ЗНАЧЕНИЯ

- Существующий
- Автомобильная дорога
- Планируемый к размещению
- Автомобильная дорога
- Планируемый к реконструкции
- Автомобильная дорога

МЕСТНОГО ЗНАЧЕНИЯ

- Существующий
- Автомобильная дорога
- Планируемый к размещению
- Автомобильная дорога
- Иное значение
- Существующий
- Автомобильная дорога

ОБЪЕКТЫ ПРЕДУПРЕЖДЕНИЯ И ЛИКВИДАЦИИ ЧС

- Граница зоны планируемого размещения линейных объектов
- Граница кадастрового квартала

83:00:070003 - номер кадастрового квартала

Республика Коми

24946590-2021-ППТ-ГЧ						
«ОБУСТРОЙСТВО КУСТА СКВАЖИН № 145, СКВАЖИНЫ № 1 СЕВЕРО-КОМАНДИРШОРСКОГО НЕФТЯНОГО МЕСТОРОЖДЕНИЯ»						
Изм.	Кол.уч.Лист	№ док.	Подпись	Дата	Стадия	
Нач.отдела	Михайлова		<i>[подпись]</i>	07.2023	Лист	
Кад.инженер	Петрова		<i>[подпись]</i>	07.2023	Листов	
					1	
					1	
Схема границ территорий, подверженных риску возникновения чрезвычайных ситуаций природного и техногенного характера					АО "НИПИИ "Коминелводхозпроект"	
Масштаб 1:500 000						
Нормоконтр.	Михайлова		<i>[подпись]</i>	07.2023		

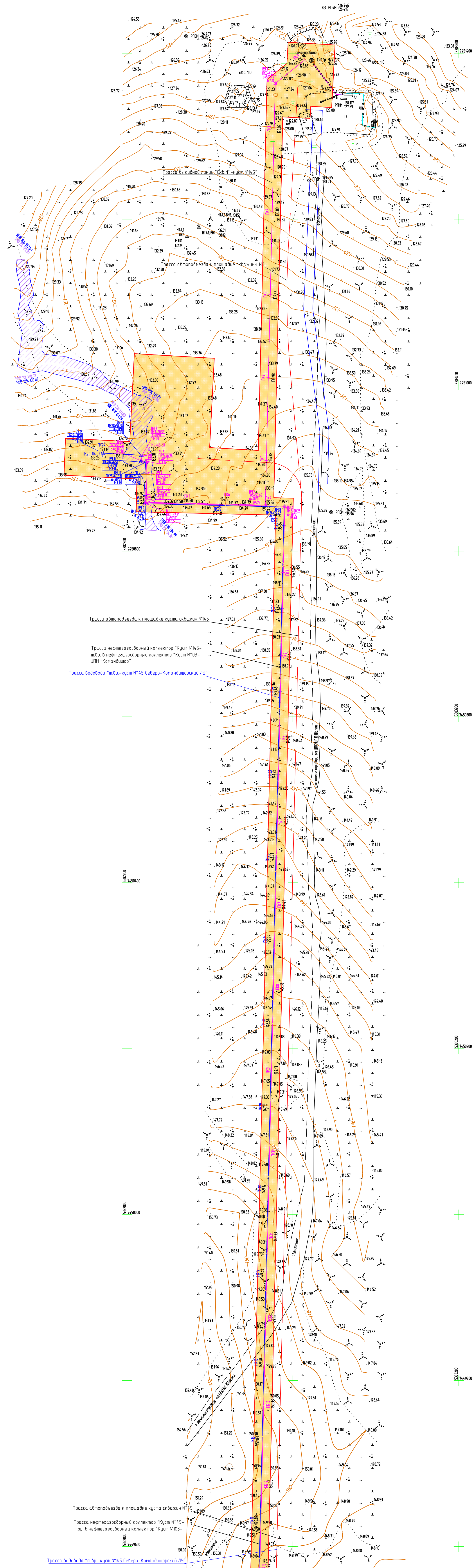
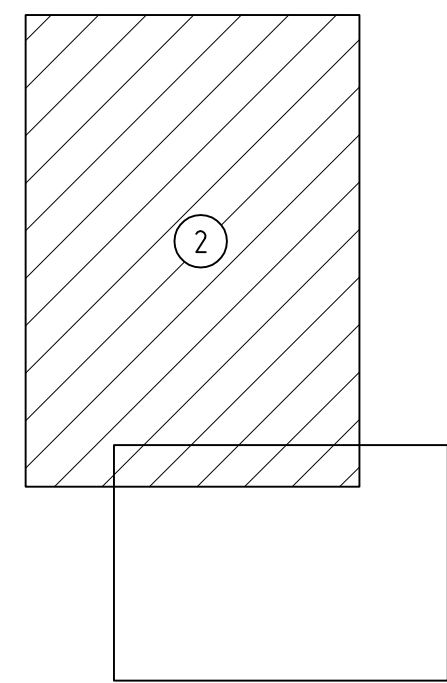


Схема расположения листов:



- УСЛОВНЫЕ ОБОЗНАЧЕНИЯ**
- граница территории, в отношении которой осуществляется подготовка проекта планировки
 - граница зоны планировочного размещения линейных объектов (зона проектируемой территории)
 - проектируемый водовод
 - проектируемый нефтегазовый коллектор, выжидательная линия

- Примечание:**
1. Система координат - МСК-83
 2. Система высот Балтийская 1977г.
 3. Сплошные горизонтали проведены через 0,5 метра
 4. Схема разработана на топографической основе в масштабе 1:2000, выполненной АО "НИПИИ "Каминелиоводхозпроект" в сентябре 2021 г.
 5. В границе территории, в отношении которой осуществляется подготовка проекта планировки территории отсутствуют существующие (ранее установленные в соответствии с законодательством Российской Федерации), установленные и отмеченные красные линии

Составлено	
Взятый лист	№
Получен и дана	
Иск. № листа	

Линия связи с листом №1

Список использованных источников

1. Градостроительный кодекс РФ от 29.12.2004 № 190-ФЗ (с изменениями).

Име. № подл.	Подпись и дата	Взам. инв. №

Изм.	Кол.уч.	Лист	№ док.	Подпись	Дата	24946590-2021-ППТ	Лист
							15

СОГЛАСОВАНО

АО «Научно-исследовательский
проектно-изыскательский институт
«Комиметис/Орг.проект»



А.Г. Ерцев
« 24 » 07 2023 г.

УТВЕРЖДАЮ

Руководитель проектного офиса
«Развитие северных месторождений»

ООО «ЛУКОЙЛ-Коми»
Ю.Н. Войтин
« 24 » 07 2023 г.



Заместитель директора филиала
по проектированию
Филиала ООО «ЛУКОЙЛ-Инжиниринг»
«ПермНИПИнефть» в г. Перми
А.А. Югов
« 24 » 07 2023 г.

**ДОПОЛНЕНИЕ К ТЕХНИЧЕСКОМУ ЗАДАНИЮ №3
на производство инженерных изысканий**

по объекту:

**«Обустройство куста № 145, скважины № 1 Северо-Командиршорского месторождения»
Заказ №**

Перечень сведений и данных	Сведения и данные
П. I Поз. 1-2	Без изменений
П. I Поз. 3	Читать в новой редакции 3. Полное наименование проекта «Обустройство куста скважин № 145, скважины № 1 Северо-Командиршорского нефтяного месторождения»
П. I Поз. 4- 14	Без изменений
П. II	Без изменений
П. III	Без изменений
П. IV	Без изменений
П. V	Без изменений
П. VI	Без изменений
П. VII	Без изменений
П. VIII	Без изменений
Прил. 1-10.	Без изменений

Главный инженер проекта

О.В. Пшеницына